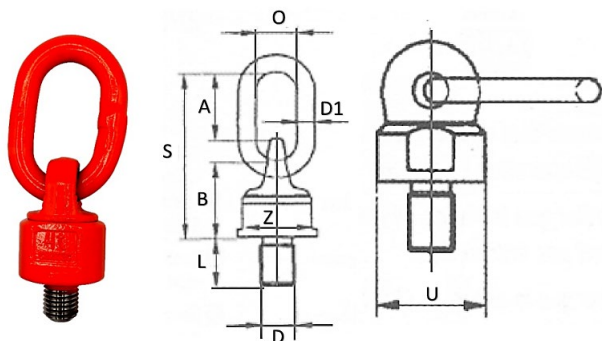


Datenblatt



Anschlagwirbel GK 8 (90°)



Material: Stahl lackiert
Güteklasse: 8
mit H-Stempel und DGUV Test
360° drehbar
Öse 180° selbstausrichtend schwenkbar
Kugellager für eine einfache Lastausrichtung
Sicherheitsfaktor: 4

Beispielhaftes Modell

Maßangabe

Artikelnummer	Tragfähigkeit (kg)	DxL des Gewindes in mm	O (mm)	A (mm)	B (mm)	S (mm)	Z (mm)	D1 (mm)	U (mm)	Gewicht (kg)
AW020808	0.300	M 10x18	30	46	50	105	30	13	38	0,48
AW021008	0.500	M 12x18	30	46	50	105	30	13	38	0,5
AW021208	0.500	M 12x25	30	46	50	105	30	13	38	0,5
AW021408	0.500	M 12x100	30	46	50	105	30	13	38	0,5
AW021608	0.500	M 14x20	30	46	50	105	30	13	38	0,5
AW021808	0.500	M 14x100	30	46	50	105	30	13	38	0,5
AW022008	1.120	M 16x20	30	46	50	105	30	13	38	0,53
AW022208	1.120	M 16x30	30	46	50	105	30	13	38	0,53
AW022408	1.120	M 16x100	30	46	50	105	30	13	38	0,53
AW022608	1.120	M 20x30	30	46	50	105	30	13	38	0,53
AW023408	2.000	M 20x30	34	57	61	131	40	16	50	1,05

AW023608	2.000	M 20x40	34	57	61	131	40	16	50	1,05
AW023808	2.000	M 20x50	34	57	61	131	40	16	50	1,05
AW024008	2.000	M 20x70	34	57	61	131	40	16	50	1,05
AW022808	1.120	M 20x100	30	46	50	105	30	13	38	0,53
AW024208	2.000	M 20x100	34	57	61	131	40	16	50	1,05
AW023008	1.120	M 24x30	30	46	50	105	30	13	38	0,53
AW024408	3.150	M 24x30	40	70	68	153	48	19	58	1,63
AW024608	3.150	M 24x45	40	70	68	153	48	19	58	1,63
AW024808	3.150	M 24x50	40	70	68	153	48	19	58	1,63
AW023208	1.120	M 24x100	30	46	50	105	30	13	38	0,53
AW025008	3.150	M 24x100	40	70	68	153	48	19	58	1,63
AW025208	3.150	M 30x35	40	70	68	153	48	19	58	1,63
AW025608	5.300	M 30x35	40	65	80	165	65	20	75	2,23
AW026408	8.000	M 30x35	50	90	95	205	75	22	85	4,72
AW025808	5.300	M 30x45	40	65	80	165	65	20	75	2,23
AW026008	5.300	M 30x50	40	65	80	165	65	20	75	2,23
AW025408	3.150	M 30x100	40	70	68	153	48	19	58	1,63
AW026208	5.300	M 30x100	40	65	80	165	65	20	75	2,23
AW026608	8.000	M 30x100	50	90	95	205	75	22	85	4,72
AW027208	10.000	M 36x50	50	90	95	205	75	22	85	4,94
AW026808	8.000	M 36x54	50	90	95	205	75	22	85	4,72
AW027008	8.000	M 36x100	50	90	95	205	75	22	85	4,72
AW027408	10.000	M 36x120	50	90	95	205	75	22	85	4,94
AW027608	10.000	M 42x50	50	90	95	205	75	22	85	4,94
AW027808	10.000	M 42x63	50	90	95	205	75	22	85	4,94
AW028208	15.000	M 48x60	70	120	130	280	95	30	120	10
AW028008	10.000	M 48x120	50	90	95	205	75	22	85	4,94
AW028408	15.000	M 56x78	70	120	130	280	95	30	120	10
AW028608	15.000	M 64x96	70	120	130	280	95	30	120	12,75
AW029408	25.000	M 72x108	68	127	165	338	130	40	160	29
AW029608	30.000	M 80x120	68	127	165	338	130	40	170	29
AW029808	35.000	M 90x135	68	127	165	338	130	40	1470	29

Die Angaben können je Artikel leichte Abweichungen enthalten.

Allgemeine Hinweise zu Anschlagwirbel

Achtung! Änderung der Tragfähigkeit bei verschiedenen Temperaturen.

Temperatur	Reduzierung der Tragfähigkeit
unter -40°C	nicht zulässig
-40°C bis +200°C	keine
+200°C bis 300°C	-10%
+300°C bis 400°C	-25%
über +400°C	nicht zulässig

Achtung! Änderung der Tragfähigkeit bei asymmetrischer Belastung und bei Kantenbelastung. **(Belastungstabelle auf Anfrage erhältlich)**

(Eine asymmetrische Belastung liegt bei unterschiedlichen Neigungswinkel bzw. Belastungen der Stränge vor.)

Achtung! Nicht für Dauerdrehbewegung unter Last geeignet

Achtung! Bei Verwendung von Kontermuttern: nur rissgeprüfte Muttern der Güte 10.9 verwenden

Sondergewinde und Sonderschaftlängen sind auf Anfrage teilweise möglich